

# Têtes de lavage rotatives »Whirly« Série 569

**Conforme au FDA**  
Voir en page 10

## Série 569

- Auto-rotative
- Puissants jets plats

### Applications

Nettoyage des équipements suivants :

- Machines
- Installations
- Réservoirs / cuves

Par ex. : industries des boissons, agroalimentaires et chimiques.

### Diamètre max. de réservoir :

Rinçage : 5.0 m  
Nettoyage : 3.0 m

### Pression de service :

1.0 - 2.5 bar

### Température max. :

140 °C

### Installation :

Fonctionnement possible dans toutes les positions ;  
A l'horizontal, la rotation démarre à 2 bar.

### Matière :

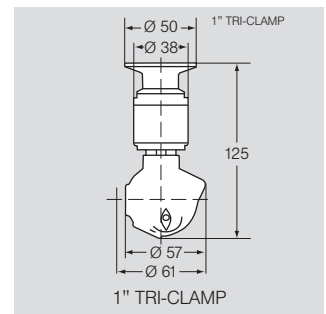
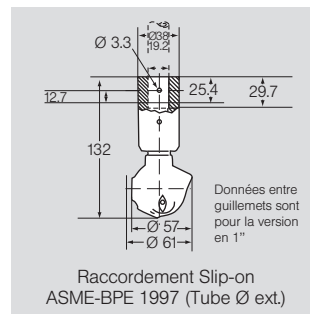
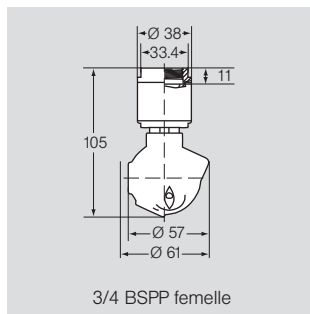
Acier inoxydable 316L  
PEEK et Rulon 641

### Rotation :

Double roulement à billes en acier inoxydable

### Filtration :

Filtre en ligne  
(env.0.1 mm/Mesh 170)



Angle de jet	Référence					E Ø [mm]	Débit $\dot{V}$ [l/min]			
	Type	Raccordement			$\Delta p$ [bar]		$(\Delta p_{max} = 6 \text{ bar})$			
		3/4 BSPP* femelle	3/4" Slip-on	1" Slip-on		1" Tri-Clamp	1	2	3	à 40 psi [US gal./min]
270° 	569.055.1Y	AL	TF07	TF10	10	3.6	36	48	62	15
	569.135.1Y	AL	TF07	TF10	10	4.8	52	71	87	22
	569.195.1Y	AL	TF07	TF10	10	5.6	69	97	119	30
270° 	569.056.1Y	AL	TF07	TF10	10	3.6	36	48	62	15
	569.106.1Y	AL	TF07	TF10	10	4.8	41	58	71	18
	569.196.1Y	AL	TF07	TF10	10	5.6	69	97	119	30
360° 	569.059.1Y	AL	TF07	TF10	10	3.2	36	48	62	15
	569.139.1Y	AL	TF07	TF10	10	3.6	52	71	87	22
	569.199.1Y	AL	TF07	TF10	10	4.8	69	97	119	30
	569.279.1Y	AL	TF07	TF10	10	7.1	103	145	178	45

E = Plus petite section de passage · \* NPT sur demande · Versions à souder sur demande

**Nota :** L'utilisation de l'air comprimé n'est recommandée que ponctuellement.  
Faire fonctionner une tête de lavage à une pression supérieure à celle souhaitée provoque souvent une usure plus importante et une taille de gouttes plus réduite. Ceci aura probablement des effets inverses sur le résultat final du nettoyage.

Versions Slip-on : - Goupille en acier inoxydable (316L) comprise (Référence: 095.022.1Y.50.60.E)  
- Le débit peut augmenter en fonction de la fuite entre le tuyau de raccordement et la tête de lavage.

**Exemple de commande :** Type 569.055.1Y + Raccordement AL = Réf. Tête de lavage complète = 569.055.1Y.AL