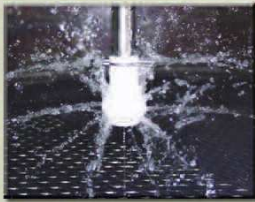




# Questionnaire Lechler

## Têtes de lavage pour cuves et réservoirs



1<sup>ère</sup> Edition – Octobre 2010.

Table des matières :

- Questionnaire de sélection des têtes de lavage LECHLER
- Documentation électronique
- Vos contacts



■ **Questionnaire de sélection des têtes de lavage LECHLER**

Afin de vous apporter notre meilleur support technique et vous aider dans vos recherches de solutions de lavage, nous avons besoin d'informations sur votre process. Merci de compléter au maximum les champs suivants :

**Société :** ..... **Projet :** .....

**Adresse :** .....

**Contact :** .....

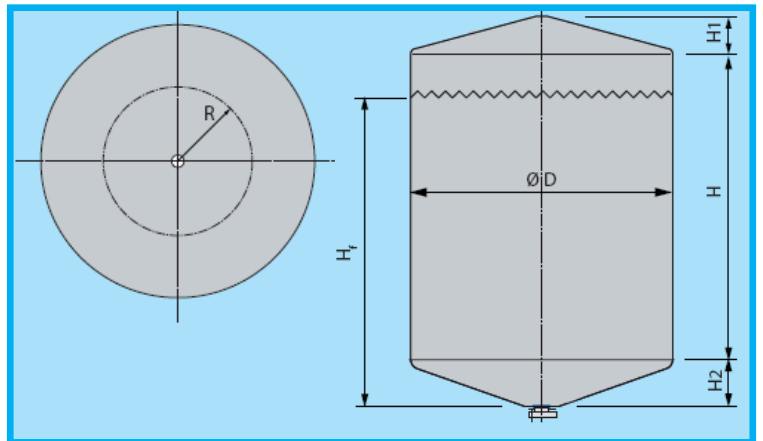
**Tél. :** ..... **Service / Fonction :** .....

**E mail :** ..... **Mobile :** .....

**Fax :** .....

Diamètre D : ..... m  
 Dimensions : H ..... m; H<sub>1</sub> ..... m; H<sub>2</sub> ..... m  
 Nombre de piquages disponibles : .....  
 Positionnement des piquages:  
 R<sub>1</sub> ..... m; R<sub>2</sub> ..... m, R<sub>3</sub> ..... m  
 Niveau de remplissage max. H<sub>f</sub> ..... m  
 Matière de la cuve : .....  
 Nombre total de cuves à nettoyer : .....  
 Autres remarques : .....

■ **Plan de cuve et des parties internes**



■ **Type de salissure :** .....

■ **Description de l'application de nettoyage :**  
 .....  
 .....

■ **Quel est le besoin de nettoyage :**

Couverture à 360°  en partie seulement (fournir croquis)

Rinçage (élimine la plus grande partie des salissures présentes dans la cuve)

Nettoyage ( rinçage plus long, 100% de propreté à l'oeil nu)

Hygiène (micro-organismes éliminés jusqu'à un certain degré).

Stérilisation (éradication de toute vie organique)

■ **Quel est le type de liquide de nettoyage ?**

Eau  Mousse

Vapeur (T°= ..... °C)

Substance chimique : .....  
 à .....% (par ex. Soude caustique 5% concentr.)

■ **Temps de séchage avant lavage :** .....

■ **Est-ce que la salissure adhère à la surface ?**

Oui  Non

Si oui, pouvez-vous évaluer la viscosité?  
 Est-ce :

Similaire à l'eau  Similaire à l'huile  
 Mayonnaise  Crème Solaire

■ **Est-ce que le circuit de nettoyage est une boucle (recirculation du liquide) ?**

Oui  Non

■ **Est-ce qu'un filtre est en place pour piéger les particules ?**

Oui  Non

Si oui, merci de spécifier le seuil de filtration : ..... µm  
 Si non, merci de spécifier la qualité de l'eau utilisée :  
 .....  
 .....



■ **Conditions ambiantes :**

T°max. du liquide de nettoyage : ..... °C

T°ambiante max : ..... °C

Conformité aux normes FDA requise ?

- Oui     Non

Certificat ATEX requis ?

- Oui     Non

Certificat 3A requis ?

- Oui     Non

Certificat EHEDG requis ?

- Oui     Non

Est-ce qu'il y a des éléments internes dans la cuve ?

- Oui     Non

Si oui, merci de les dessiner (agitateur, trémie, ...)

■ **Matière de la tête de lavage :**

- Standard (Inox 316L)  
 Inox 1.4571 (Inox 316 Ti)  
 Hastelloy .....(C4, B2, C22)  
 PTFE             PVDF  
 Autre : .....

■ **Certificat matière 3.1 requis ?**

- Oui     Non

■ **Certificat matière 3.1 spécifique requis ?**

- Oui     Non

Si oui, quelles sont les spécificités requises ?

.....  
 .....

■ **Notre documentation**

L'intégralité de notre documentation est disponible en ligne sur [www.lechler.fr](http://www.lechler.fr) dans la rubrique "**produits**". Vous pouvez toutefois obtenir cette documentation en version papier sur simple demande (cochez vos besoins ci-dessous) :

- Têtes de lavage LECHLER pour le nettoyage de cuves et réservoirs.  
 Catalogue général LECHLER.  
 Les filtres LECHLER.

■ **Vos contacts**

Au cas où vous souhaiteriez obtenir une aide plus avancée dans la sélection des produits LECHLER pour votre application, n'hésitez pas à nous contacter directement par téléphone ou par email.

■ **Quel est le type de raccordement requis ?**

- Taraudage, type et taille : .....  
 Bride standard, taille : .....  
 Raccord goupille, Ø tuyauterie : .....mm  
 Canne à souder, Ø tuyauterie : .....mm

■ **Puissance disponible de la pompe pour le nettoyage.**

Presion max. de service : .....bar

Débit max. : .....l/min.....m<sup>3</sup>/h

Perte de charge estimée jusqu'à la cuve: .....bar

■ **Purge du liquide :**

Diamètre de la purge en sortie Dp= .....mm

Aspiration par la pompe ?     Oui     Non

Purge naturelle ?             Oui     Non

Présence de trop plein ?     Oui     Non

■ **Quel est votre type actuel de nettoyage ?**

(haute pression, brosse, buse de la concurrence, ...)

■ **Etat de surface requis :**

Standard :1.6 – 3.2µm

≤ 0.8µm