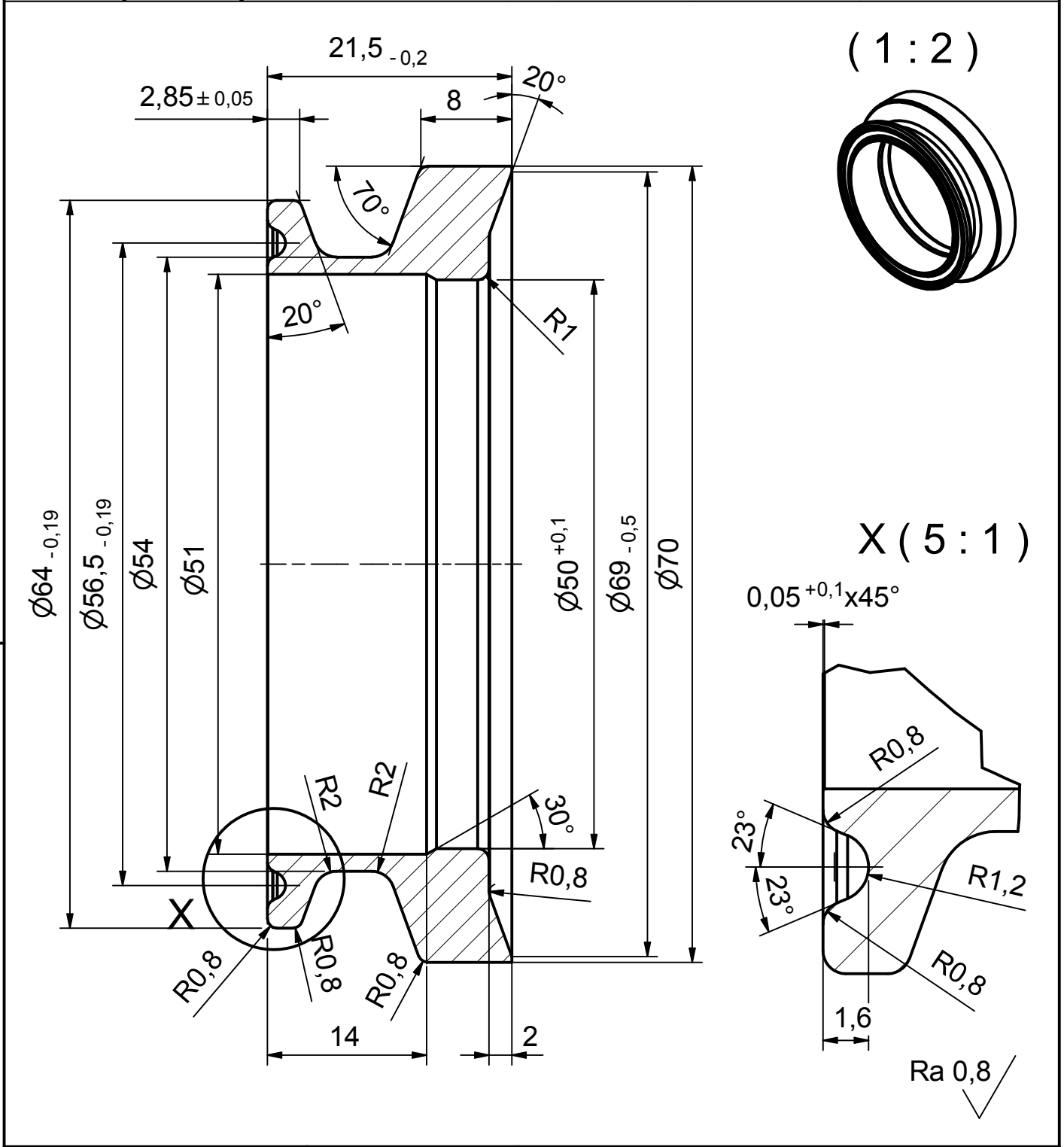


Copyright is claimed in this drawing and it must not be reproduced in any material from without the expressed permission in writing of Lechler GmbH.
 Alle Rechte, insbesondere Urheberrechte, vorbehalten. Diese Zeichnung darf nur zu dem von uns schriftlich bestimmten Zweck gebraucht oder verwendet werden.
 Diese Zeichnung darf ohne unsere Zustimmung weder vervielfältigt, noch Dritten zugänglich gemacht werden, und ist uns auf Verlangen zurückzugeben.

Allgemeintoleranzen nach Tolerances ISO 2768 T1 mittel (m) middle				Tolerierung Tolerated ISO 8015																			
0,5 - 6 ± 0,1	über larger 6 - 30 ± 0,2	über larger 30 - 120 ± 0,3	Grenzabmaße für Längenbereiche, in mm, für den kürzeren Schenkel des betreffenden Winkels Measures for lengths, in mm, for the shorter side of the angle	<table border="1"> <tr> <td>über larger</td> <td>über larger</td> <td>über larger</td> <td>über larger</td> <td>über larger 400</td> </tr> <tr> <td>0 - 10</td> <td>10 - 50</td> <td>50 - 120</td> <td>120 - 400</td> <td></td> </tr> <tr> <td>± 1°</td> <td>± 0°30'</td> <td>± 0°20'</td> <td>± 0°10'</td> <td>± 0°5'</td> </tr> </table>					über larger	über larger	über larger	über larger	über larger 400	0 - 10	10 - 50	50 - 120	120 - 400		± 1°	± 0°30'	± 0°20'	± 0°10'	± 0°5'
über larger	über larger	über larger							über larger	über larger 400													
0 - 10	10 - 50	50 - 120							120 - 400														
± 1°	± 0°30'	± 0°20'	± 0°10'	± 0°5'																			
über larger 120-400 ± 0,5	über larger 400-1000 ± 0,8	über larger 1000-2000 ± 1,2																					
über larger 2000-4000 ± 2																							
Kanten ohne besondere Angaben entgratet Edges to be de-fashed																							
nur für Düsen- funktionsgeometrie				Only for nozzle funktions geometrie																			
= 0.2																							



		Datum Date	Name Name	Maßstab: Scale:	2:1	Format: Size:	A4	
FEPA:		Erstell. Create.	12.06.2012	wuwe	Werkstoff: Material:	1.4404	Farbe: Colour:	
		Bearb. Arrang.	12.06.2012	wuwe	Benennung / Description			
		Gepr. Check.			Stutzen Adaptor			
					Erzeugnis-Nr. / Product No.			
00	Neueintrag				12.06.12	wuwe	050.020-1Y-01.01.0	
Index Rev.	Änderungen Changes	Datum Date	Name Name	Lechler GmbH			000	DE 00