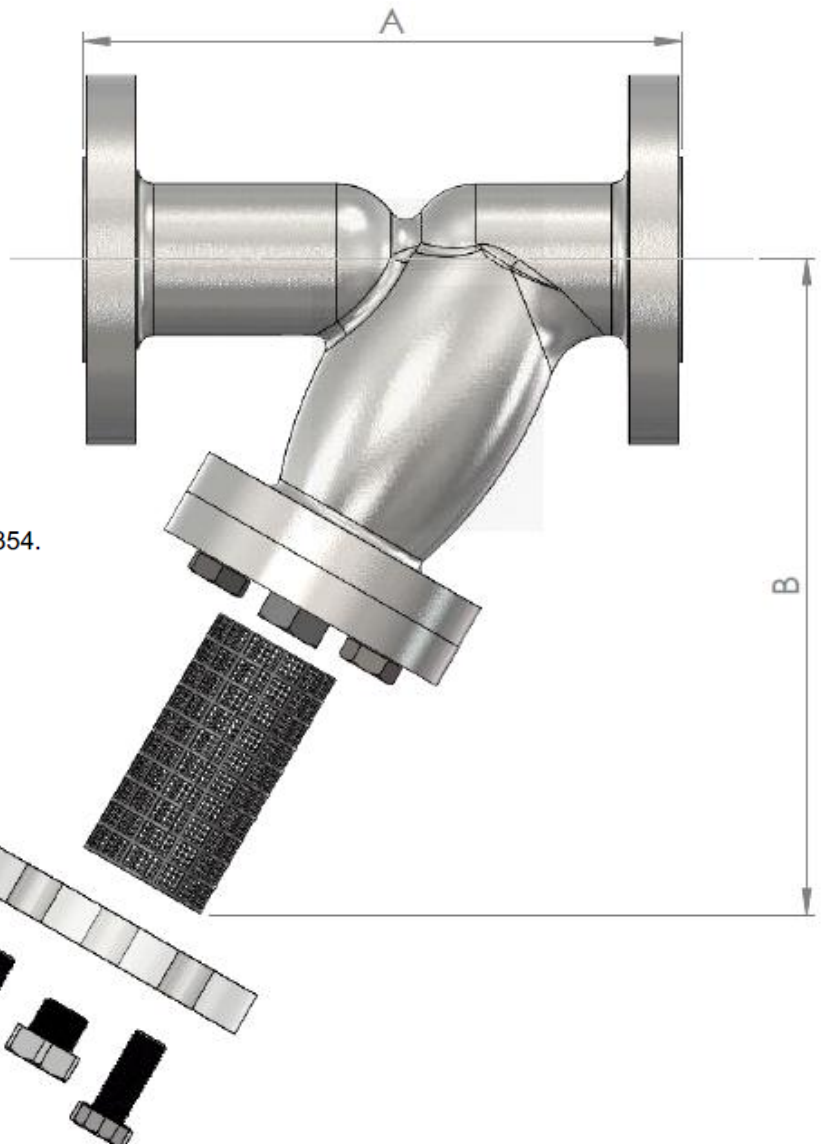


LECHLER France
 Buses et Systèmes
 de pulvérisation
 66 - 72 rue Marceau
 Bâtiment CAP 2 B51
 93558 Montreuil Cedex

Tél : 01 49 88 26 00
 Fax : 01 49 88 26 09
 E-mail : info@lechler.fr
 Web : www.lechler.fr

Les filtres Y de la gamme PF-FY FONTE sont conçus pour résister aux applications industrielles agressives. Ils offrent une solution efficace et économiquement rentable pour toutes les applications dans lesquelles la quantité de matière à retirer de l'écoulement est relativement faible. Ce type de filtre est parfaitement adapté à toutes installations de traitement liquide pour lesquelles il est possible d'interrompre le flux durant de courtes périodes pour procéder au retrait et nettoyage de la crépine.



Raccordement : PN10/16.

Écartement :

- Suivant la norme EN558 - 1 série 1 (DIN 3202) - NF 29354.

Normalisation :

- Directive 97/23/CE : produit exclu (article 3, § 3).

Seuils filtration standard :

- De 10 µm à 10 000 µm (autre seuil possible)

Option :

- Tamis plissé pour grande surface

Utilisation :

- Fluides courants compatibles.

TS : - 10 °C à + 120 °C.

Construction :

- Corps et chapeau Fonte EN GJL-250.

- Tamis démontable Acier Inox 304L

- Chapeau boulonné avec bouchon de purge

- Joint chapeau Graphite.

Montage :

- Horizontal ou vertical avec fluide descendant.

Ø Nominal	15	20	25	32	40	50	65	80	100	125	150	200	200	250	250	300	300	350	400
PN	16	16	16	16	16	16	16	16	16	16	16	10	16	10	16	10	16	10	10
Purge	3/8"	3/8"	3/8"	3/8"	1/2"	1/2"	1/2"	3/4"	3/4"	3/4"	3/4"	1"	1"	1"1/2"	1"1/2"	1"1/2"	1"1/2"	1"1/2"	1"1/2"
A	130	150	160	180	200	230	290	310	350	400	480	600	600	730	730	850	850	980	1100
B	80	105	125	150	175	200	255	280	340	405	400	565	565	790	790	840	840	935	1130