

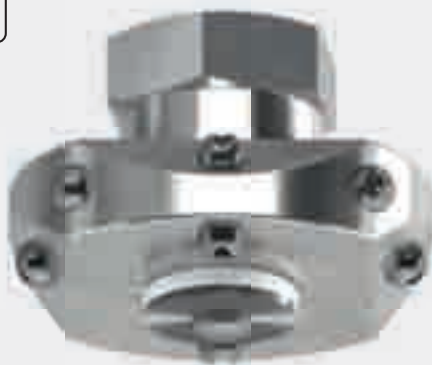


# Têtes de lavage rotatives »Gyro« Série 577

**NOUVEAU**

## Série 577

La „Gyro“ nettoie avec ses puissants inserts et est disponible avec de nombreux débits et angles de jet différents. Bien adaptée aux très grands réservoirs, elle est totalement insensible au colmatage.



### Fonctionnement vidéo

Scannez le code QR  
ou bien allez sur :  
[www.lechler.de/  
GyroGB](http://www.lechler.de/GyroGB)



**Diamètre max. réservoir [m]**



### Matière

Acier inoxydable  
AISI 316L, PTFE



### Température max.

90°C



### Pression de service préconisée

3 bar



### Installation

A la verticale,  
vers le bas



### Filtration

0.3 mm/Mesh 50



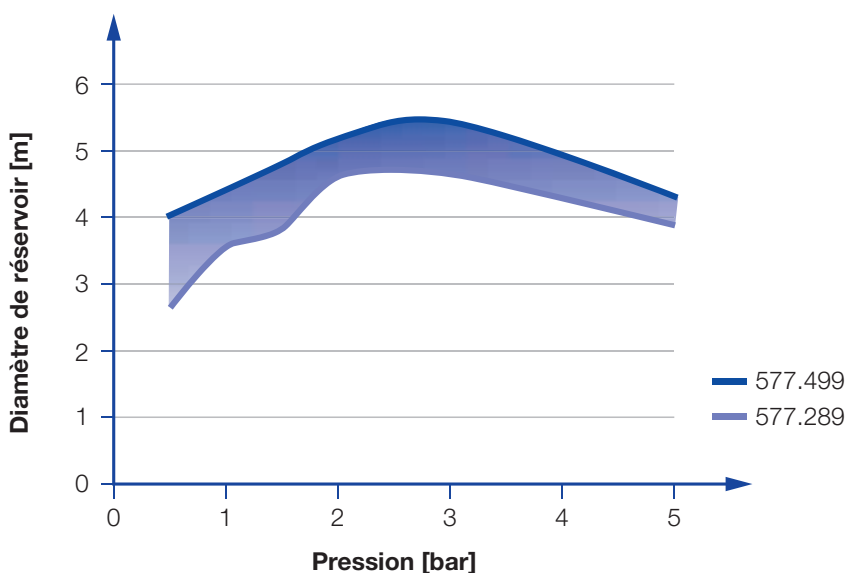
### Rotation

Palier de glissement  
en PTFE

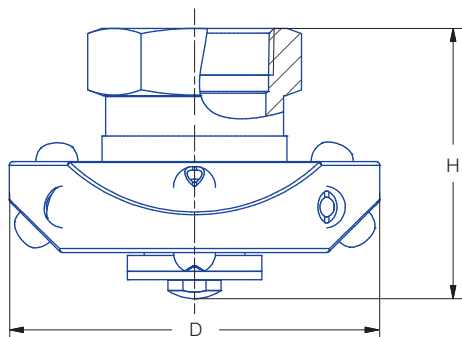


### Accessories

Kit de pièces de rechange composé de : joint supérieur, joint inférieur, écrou, vis, manchon et notice d'assemblage.



Série 577 : diamètre de réservoir en fonction de la pression de service.



Angle de jet	Référence			V [l/min]					Dimensions	
	Type	Raccordement		p [bar] (p <sub>max</sub> = 5 bar)					Hauteur H [mm]	Diamètre D [mm]
		NPT 1" *	NPT 2" *	1	2	3	5	à 40 psi [US gal./min]		
180°	577.283.1Y	BN	-	115	163	200	258	50	72	118
	577.363.1Y	BN	-	182	258	316	408	80	72	118
	577.403.1Y	-	BW	228	322	394	509	100	103	156
	577.433.1Y	-	BW	273	386	473	610	120	103	156
	577.523.1Y	-	BW	452	639	783	1010	170	103	156
180°	577.284.1Y	BN	-	115	163	200	258	50	72	118
	577.364.1Y	BN	-	182	258	316	408	80	72	118
	577.404.1Y	-	BW	228	322	394	509	100	103	156
	577.434.1Y	-	BW	273	386	473	610	120	103	156
	577.494.1Y	-	BW	380	538	659	851	170	103	156
270°	577.285.1Y	BN	-	115	163	200	258	50	72	118
	577.365.1Y	BN	-	182	258	316	408	80	72	118
	577.405.1Y	-	BW	228	322	394	509	100	103	156
	577.435.1Y	-	BW	273	386	473	610	120	103	156
	577.495.1Y	-	BW	380	538	659	851	170	103	156
360°	577.289.1Y	BN	-	115	163	200	258	50	72	118
	577.369.1Y	BN	-	182	258	316	408	80	72	118
	577.409.1Y	-	BW	228	322	394	509	100	103	156
	577.439.1Y	-	BW	273	386	473	610	120	103	156
	577.499.1Y	-	BW	380	538	659	851	170	103	156

\*Également disponible en BSPP

Le diamètre de réservoir maximum présenté ci-dessus s'applique à la pression de service préconisée et reste strictement indicatif. La qualité du nettoyage dépend aussi de la nature des résidus.

### Information sur le fonctionnement

■ Le fonctionnement avec de l'air comprimé est possible seulement sur des courtes périodes. Le fonctionnement au-dessus de la pression de service préconisée provoque une usure plus importante et une taille de gouttes plus réduite. Ceci aura probablement des effets néfastes sur le résultat final du nettoyage.

Exemple de commande : Type 577.283.1Y + Raccordement BN = Réf. complète 577.283.1Y.BN