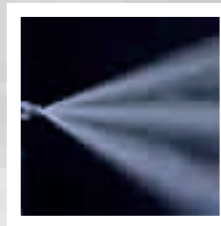
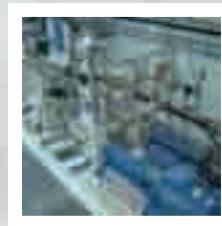
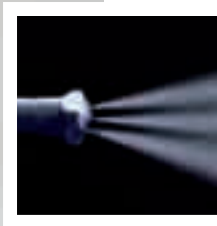
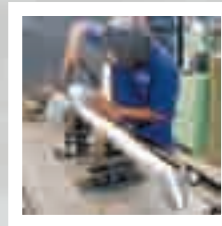
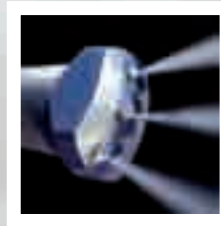
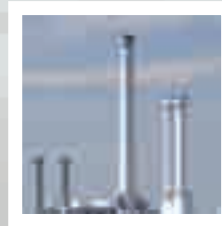


ENGINEERING
YOUR SPRAY SOLUTION



VarioClean - NO_x

Buses et Systèmes de Pulvérisation
pour la dénitrification des gaz



SCR/SNGR

BUSES ET SYSTÈMES DE PULVÉRISATION POUR OPTIMISER VOTRE PROCÉDÉ DE

Lechler est à la pointe de la technique en matière de pulvérisation et notre société fait partie des leaders de cette technologie.



Depuis plus de 130 ans, notre société a développé un savoir-faire qui vous apporte, en tant qu'utilisateur, de sérieux avantages.



Pour la technologie de dénitrification, Lechler fournit des lances et des systèmes de pulvérisation particulièrement évolués, d'une incomparable qualité et vous apporte une expertise technique grâce à une équipe de spécialistes expérimentés.

Les émissions d'oxyde d'azote doivent être réduites.

Aussi bien pour les fours industriels que pour les usines d'incinération, les valeurs limites concernant les émissions d'oxyde d'azote ont été de plus en plus sévères ces dernières années. En plus des mesures primaires au niveau de la combustion, comme la gradation de l'air de combustion et la recirculation des fumées, une grande importance est aussi donnée à la réduction de l'oxyde d'azote par injection d'agents de dénitrification.

Sans ces mesures secondaires, il serait difficile d'atteindre les valeurs limites demandées aujourd'hui. Au sein de ces procédés, des agents de réduction sélectifs sont habituellement injectés dans les fumées, comme l'eau ammoniacale ou l'urée. Le succès de ce procédé dépend en grande partie de l'optimisation de la technologie du système de pulvérisation employé.

Les simulations CFD apportent une réelle fiabilité dans la planification du projet



Trajectoires de gouttelettes et modifications de diamètre des gouttes après injection de l'agent de dénitrification.



Courbe de température à différents niveaux après injection de l'agent de dénitrification.

ON DÉNITRIFICATION



Lechler – votre partenaire technique dans ce domaine spécialisé

La complexité de cette application et les conditions techniques sévères sont synonymes de nombreux risques.

Choisir Lechler, c'est s'assurer d'un savoir-faire inégalé et d'une technologie d'excellence.

La technologie Lechler, cela signifie pour vous :

- Une meilleure efficacité grâce à une conception optimale adaptée à votre procédé, à l'aide d'une simulation CFD à la pointe du progrès.
- Des données de mesure précises sur les caractéristiques de pulvérisation des buses sont disponibles pour vos propres calculs de CFD.
- Conception, livraison, installation et mise en service à partir d'une seule et unique source.
- Fiabilité à travers le monde de la fourniture des pièces de rechange.

SNCR

Procédé SNCR*

Le procédé SNCR est souvent utilisé au sein des usines d'incinération de déchets, des cimenteries et des centrales thermiques. Ici, la plage idéale de températures, pour laquelle les oxydes d'azote sont réduits à un niveau significatif, s'étend d'environ 900 à 1000 °C.

En plus de la température, le spectre de gouttes revêt une importance toute particulière. Il

assure un déroulement optimal du procédé : les gouttelettes doivent être suffisamment grosses pour pénétrer convenablement les fumées en profondeur, tout en s'évaporant de manière fiable. Il est aussi important d'avoir une répartition la plus homogène possible de l'agent réducteur dans le flux de fumées.

Les buses bifluïdes Lechler à jet plat remplissent pleinement toutes ces conditions. Leur niveau d'impulsion élevé, la forme de leur jet, le taux de recouvrement à la fois en profondeur et en étendue permettent un transfert de masse optimal entre l'agent réducteur et le flux de fumées.

Puisqu'elles sont facilement réglables, ces buses bifluïdes sont parfaitement adaptées à la forte fluctuation des concentrations en NOx au sein des cimenteries et des usines d'incinération de déchets.

*Procédé SNCR : Selective Non-Catalytic Reduction Process

SCR

Procédé SCR*

Le procédé SCR avec injection est principalement utilisé dans les centrales thermiques, mais aussi dans les usines d'incinération de déchets et dans l'industrie du verre.

Ce procédé implique l'injection de l'agent réducteur en amont du catalyseur, au niveau duquel il doit être réparti dans les fumées de manière aussi homogène que possible et s'évaporer très rapidement.



Dans la pratique, des mélangeurs statiques qui mélangent le gaz à l'agent réducteur sont souvent utilisés en complément des buses. Ceci permet des trajectoires d'évaporation extrêmement courtes à un niveau de température bas d'environ 300 à 400 °C.

L'évaporation complète de l'agent réducteur doit être garantie avant qu'il n'atteigne le catalyseur. Pour ce faire, Lechler a développé des buses bifluïdes qui remplissent parfaitement toutes ces conditions grâce à leur spectre de gouttes extrêmement fin et à la maîtrise précise qu'elles procurent. Ces buses ont d'ailleurs été couronnées de succès dans les centrales thermiques d'importance.

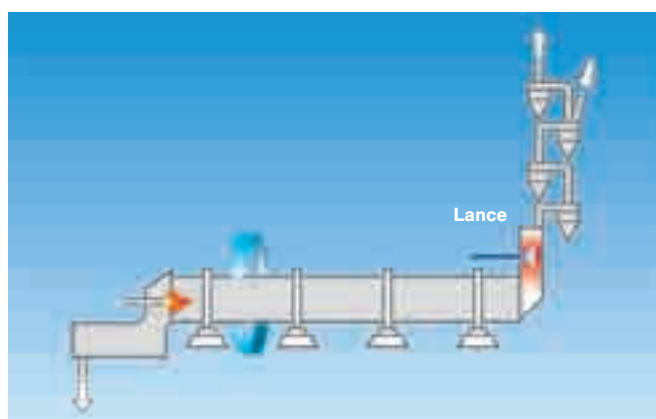
*Procédé SCR : Selective Catalytic Reduction Process

LES PRODUITS LECHLER ONT FAIT LEU DANS DE NOMBREUSES APPLICATIONS

Four de cimenterie avec calcinateur – SNCR

Procédé SNCR dans un calcinateur de cimenterie.

- Transfert de masse optimal entre l'agent réducteur et les fumées, par exemple via les lances bifluïdes à jet plat.

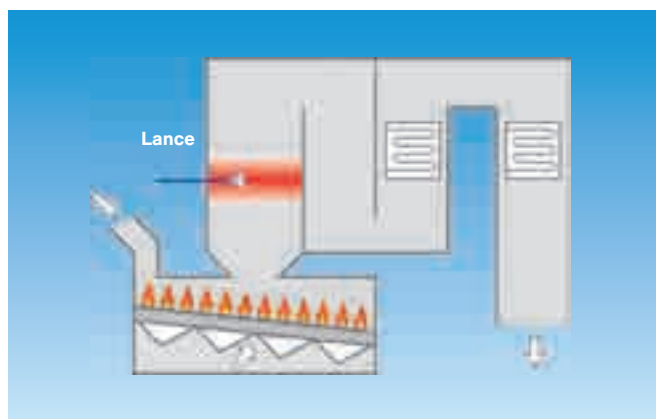


Incinération de déchets – SNCR

Incinération de déchets – SNCR

Procédé SNCR dans une usine d'incinération de déchets.

- Très bonne maîtrise de la taille des gouttelettes et du taux d'impulsion de sorte que les concentrations fluctuantes en NOx puissent être contrebalancées.

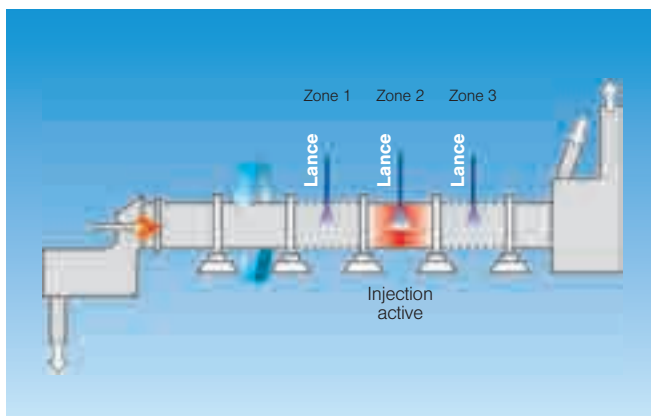


Four long de cimenterie – SNCR

Four long de cimenterie / SNCR

Procédé SNCR dans un four long cylindrique, rotatif de cimenterie.

- Procédé de dénitrification directement dans le four long, incluant le transport des média le long du four rotatif.

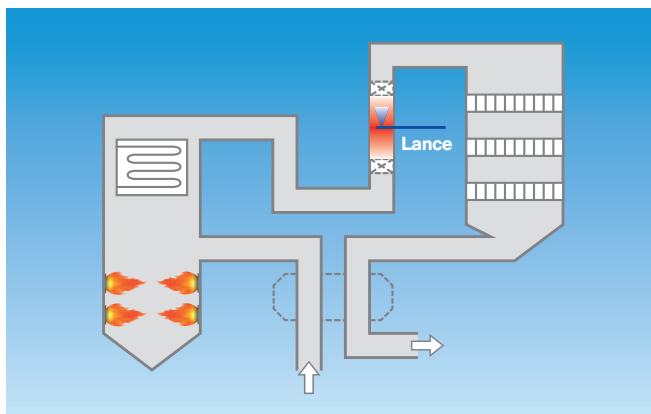


Grandes centrales thermiques – SCR

Grandes centrales thermiques – SCR

Procédé SCR dans les grandes centrales thermiques.

- Nouvelle technologie de pulvérisation pour trajectoires très courtes (brevet en cours de validation).



LA TECHNOLOGIE DE PULVERISATION POUR DES SOLUTIONS PARFAITES

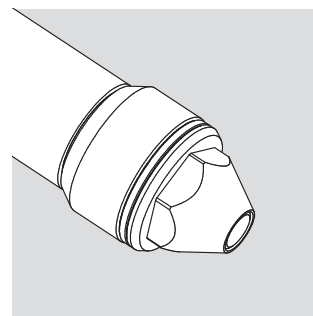
Les buses Lechler pour la dénitrification des gaz sont le résultat de nombreuses années de recherches techniques et de travaux de développement.

En s'appuyant sur les connaissances et l'expertise de nos ingénieurs en matière de pulvérisation, nous avons développé des solutions particulières pour l'utilisation au sein d'installations SNCR et SCR. La conception à la pointe du progrès, les techniques de simulation et de mesure garantissent à l'avance un résultat exactement à la hauteur de vos exigences.

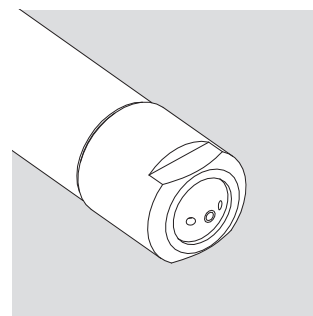
Les procédés de production automatisés assurent le maximum de précision.

Les buses Lechler pour les systèmes SNCR

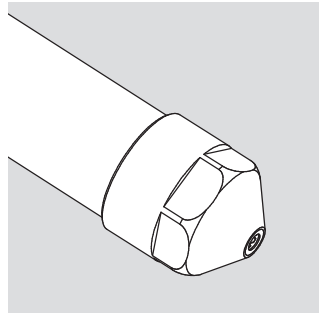
Les buses bifluïdes Lechler pour les installations SNCR atomisent en s'appuyant sur le principe du mélange interne. En modifiant le ratio air/liquide, on permet d'optimiser le spectre de gouttes et le niveau d'impulsion des gouttelettes. Une conception robuste et une sélection appropriée des matériaux permettent un fonctionnement à des températures élevées.



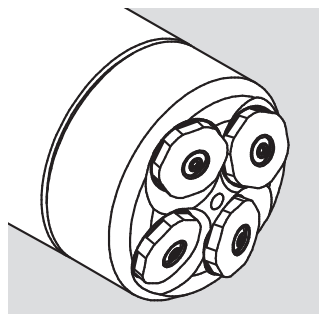
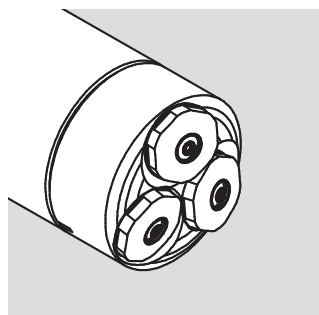
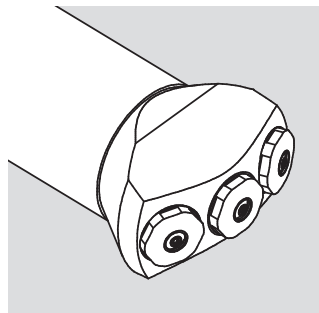
Les buses bifluïdes Lechler à jet plat ajoutent à ces propriétés un recouvrement plus large et plus complet.



Les buses bifluïdes Lechler pour les installations SCR fonctionnent sur un principe d'atomisation nouvellement développé, en cours de brevetage. Ce dernier permet des spectres de gouttes très fins et offre aussi des trajectoires d'évaporation extrêmement courtes, tout en contrôlant le débit de manière très efficace.



Des têtes multiples sont spécialement conçues pour ces buses. Elles permettent la multiplication des gammes de débits ainsi que l'adaptation des formes de jet aux paramètres requis par l'implantation de l'injection, par exemple en amont ou en aval des mélangeurs statiques.



LES LANCES DE PULVERISATION LECHLER

Les lances de pulvérisation Lechler, du "sur mesure" pour vos applications spécifiques

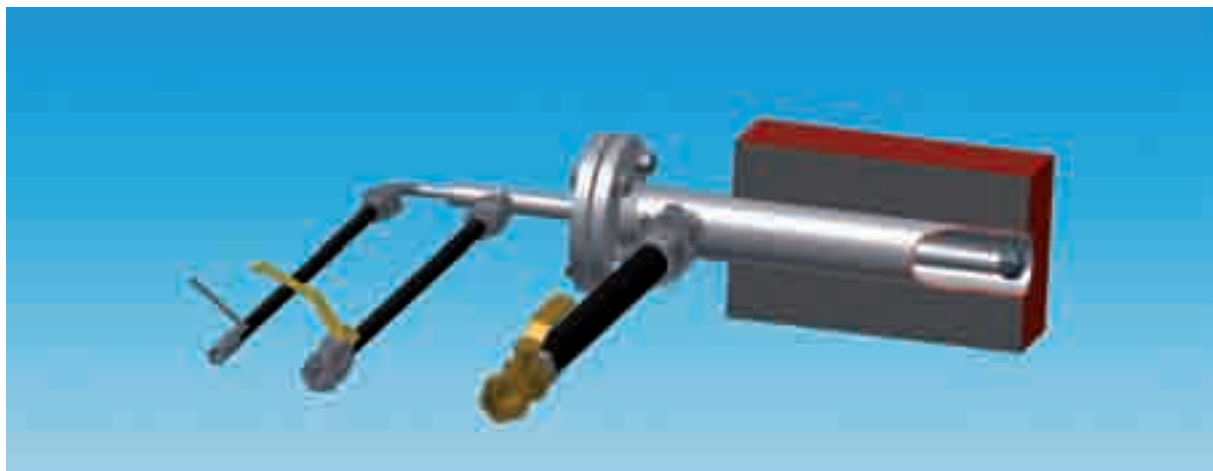
Les lances de pulvérisation Lechler réalisées sur mesure pour répondre à votre application assurent une distribution optimale et une orientation parfaite du jet dans la conduite de fumées. Elles sont donc adaptées précisément au procédé de dénitrification particulier et aux exigences locales spécifiques.

C'est une raison supplémentaire de la fiabilité opérationnelle de la technologie Lechler.

Dans la pratique, les variantes de configuration et les accessoires élargissent énormément le champ des nouvelles possibilités. Les exemples qui suivent en sont un petit aperçu :

- Fourreau de protection avec raccordement pour air de barrage.

- Pièces d'assemblage avec raccordement par bride pour assurer l'étanchéité avec la conduite de fumées.
- Compensateurs pour égaliser les différents allongements.
- Longueur de lance ajustable.
- Accessoires pour le raccordement des média.



Lance pour applications SNCR (pour implantation dans la paroi de la conduite de fumées)



Lance pour applications SCR (pour implantation dans la conduite de fumées)

SOLUTIONS COMPLETES

Skid de pompage et Panoplie de régulation parachèvent le programme Lechler

C'est seulement lorsque chaque composant est conçu sur mesure pour s'intégrer à un système que ce dernier peut faire la preuve de son potentiel. C'est aussi pour cette raison que les Skid de pompage et Régulation sont fabriqués sur mesure, avec une grande précision, afin de répondre aux exigences spécifiques à chaque procédé et au fonctionnement requis par les lances de pulvérisation.

Ces unités pré-assemblées, testées avec des interfaces définies au préalable, réduisent votre charge de travail liée à l'installation et à la mise en service. L'eau ammoniacale ou les solutions d'urée peuvent être utilisées dans les Skids de pompage et les Panoplies de régulation LECHLER.

Il existe de nombreuses variantes à nos systèmes, par exemple la répartition et le dosage exact à différents niveaux d'injection ou bien la prise en compte de caractéristiques particulières liées à l'usine. Merci de consulter nos ingénieurs.



Panoplie de Régulation



Skid de pompage



Skid de pompage et régulation compact pour installation dans un container

**ENGINEERING
YOUR SPRAY SOLUTION**



135 ans de pratique et d'expérience ont conduit Lechler à un savoir-faire légendaire de niveau international. Les équipes interdisciplinaires constituées d'ingénieurs de procédé, de concepteurs et de spécialistes en production travaillent en permanence pour renforcer et optimiser les produits Lechler au sein même de la maison-mère à Metzingen près de Stuttgart. A l'échelle mondiale, aujourd'hui, ce sont 10 filiales et plus de 40 bureaux et représentations qui apportent à la clientèle locale leur soutien technique et leur expertise commerciale.



Nous sommes heureux de vous fournir le meilleur support possible en matière de mise en service et formation technique grâce à nos ingénieurs spécialisés.

LECHLER DANS LE MONDE



Lechler France · Buses de pulvérisation · Lances · Systèmes

Immeuble CAP 2 · 66 – 72 rue Marceau · F - 93100 Montreuil · Tél. : 33 1 49 88 26 00 · Fax : 33 1 49 88 26 09 · info@lechler.fr · www.lechler.fr

Allemagne : Lechler GmbH · P.O. Box 13 23 · 72544 Metzingen, Germany · Tél. +49 7123 962-0 · Fax +49 7123 962-333 · info@lechler.de · www.lechler.de

Belgique : Lechler S.A./N.V. · Avenue Mercatorlaan, 6 · 1300 Wavre · Tél. +32 10 225022 · Fax +32 10 243901 · info@lechler.be

Chine : Lechler Intl. Trad. Co. Ltd. · Beijing · Rm. 418 Landmark Tower · No. 8 Dong San Huan Bei Lu · Tél. +86 10 84537968, Fax +86 10 84537458 · info@lechler.com.cn

Finlande : Lechler Oy · Jäspilänkatu 18 · 04360 Kerava · Tél. +358 207 856880 · Fax +358 207 856881 · info@lechler.fi

Grande Bretagne : Lechler Ltd. · 1 Fell Street, Newhall · Sheffield, S9 2TP · Tél. +44 114 2492020 · Fax +44 114 2493600 · info@lechler.com

Inde : Lechler (India) Pvt. Ltd. · Plot B-2 · Main Road · Wagle Industrial Estate · Thane (W) · 400604 · Tél. +91 22 40634444 · Fax +91 22 40634497 · lechler@lechlerindia.com

Italie : Lechler Spray Technology S.r.l. · Via Don Dossetti, 2 · 20080 Carpiano (Mi) · Tél. +39 02 98859027 · Fax: +39 02 9815647 · info@lechleritalia.com

Suède : Lechler AB · Kungsängsvägen 31 B · 753 23 Uppsala · Tél. +46 54 137030 · Fax +46 54 137031 · info@lechler.se

Espagne : Lechler S.A. · Avda. Pirineos 7 · Oficina B7, Edificio Inbisa I · 28700 San Sebastián de los Reyes, Madrid · Tél. +34 91 6586346 · Fax +34 91 6586347 · info@lechler.es

USA : Lechler Inc. · 445 Kautz Road · St. Charles, IL 60174 · Tél. +1 630 3776611 · Fax +1 630 3776657 · info@lechlerUSA.com