



# Têtes de lavage à impact puissant »IntenseClean Hygienic« Série 5TA

## Série 5TA

La 5TA „IntenseClean Hygienic“ est incontournable, particulièrement dans les domaines de la pharmacie et de l'agroalimentaire. Elle est extrêmement efficace grâce à ses jets rectilignes particulièrement puissants. Par ailleurs, elle est parfaitement bien adaptée à l'élimination des salissures tenaces dans les petits réservoirs. Cette série peut fonctionner à des pressions allant jusqu'à 15 bar et à des températures élevées sans aucun problème. Tous les éléments utilisés présentent une qualité de l'état de surface très bonne.



### Fonctionnement vidéo

Scannez le code QR  
ou bien allez sur :  
[www.lechler.de/  
IntenseCleanHygienic5TAGB](http://www.lechler.de/IntenseCleanHygienic5TAGB)

	<b>Diamètre max. réservoir [m]</b>	0	3	6	9	12	15	18	21	24	27
--	------------------------------------	---	---	---	---	----	----	----	----	----	----



### Matière

Acier inoxydable AISI 316L,  
PTFE, PEEK, Oxyde  
de zirconium, EPDM



### Température max.

95 °C



### Pression de service préconisée

5 bar



### Installation

Fonctionnement possible dans toutes les positions



### Filtration

0.2 mm/Mesh 80



### Rotation

Roulement à billes



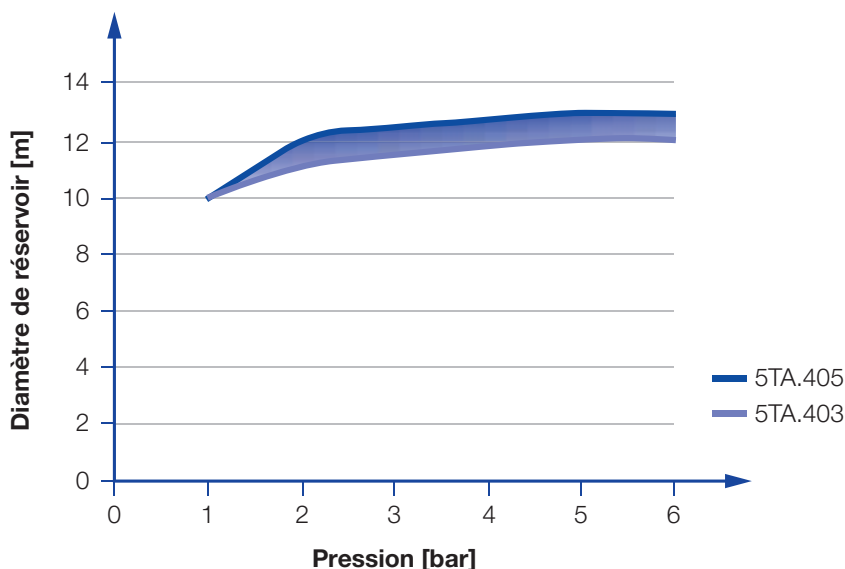
### Poids

0.9 kg

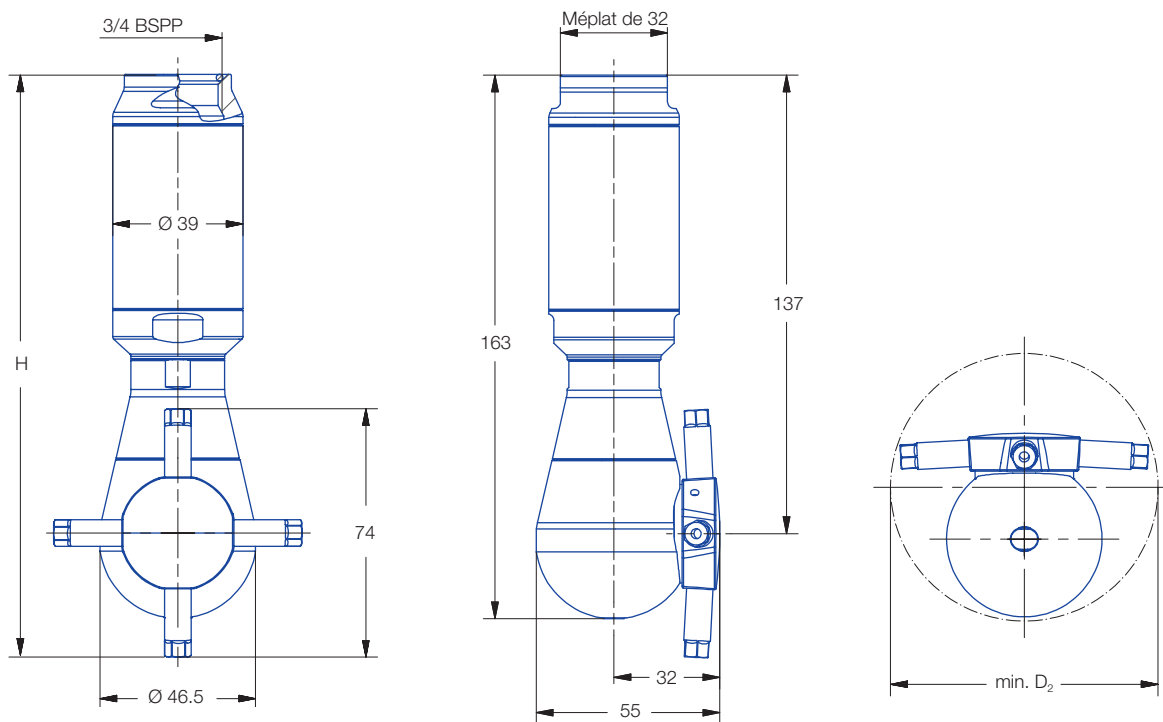




### Capteur pour contrôle de rotation

Capteur compatible.  
Info : voir en page 68



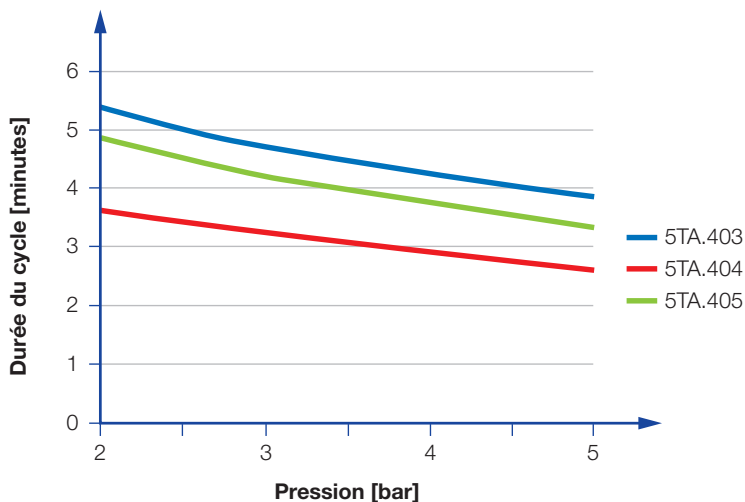
Série 5TA : diamètre de réservoir en fonction de la pression de service.



Angle de jet 	Référence Type	E Ø [mm]	Nombre et Ø Buses [mm]	V̇ [l/min]				Dimensions			Diamètre max. réservoir [m]
				p [bar] (p <sub>max</sub> = 15 bar)				Hau- teur H [mm]	Diamé- tre D <sub>1</sub> [mm]	Diamé- tre D <sub>2</sub> [mm]	
				2	5	10	à 40 psi [US gal./ min]				
360° 	5TA.403.1Y.AL	1.5	4 x 3.0	25	40	56	7.8	164	54	68	12.0
	5TA.404.1Y.AL	1.5	4 x 4.0	42	66	93	12.9	164	54	68	12.5
	5TA.405.1Y.AL	1.5	4 x 5.0	50	79	112	15.5	174	74	80	13.0

E = Plus petite section de passage

Le diamètre de réservoir maximum présenté ci-dessus s'applique à la pression de service préconisée et reste strictement indicatif. La qualité du nettoyage dépend aussi de la nature des résidus.



Série 5TA : la durée des cycles dépend de la pression