



# Têtes de lavage rotatives »XactClean® HP« Séries 5S2 / 5S3

**NOUVEAU**

## Séries 5S2 / 5S3

Cette XactClean® dispose de jets plats spécialement conçus et se distingue par une force d'impact élevée et une régularité de nettoyage parfaitement assurée.

Avec sa rotation contrôlée, le jet de l'XactClean® HP est très efficace.

Cette tête de lavage dispose de nombreux débits et d'une large variété d'angles de jet. De plus, elle est parfaitement compatible avec le capteur Lechler pour le contrôle de rotation.



### Fonctionnement vidéo

Scannez le code QR  
ou bien allez sur :  
[www.lechler.de/  
XactCleanHPGB](http://www.lechler.de/XactCleanHPGB)



**Diamètre max. réservoir [m]**

0 | 2 | 4 | 6 | 8 | 10 | 12 | 14 | 16 | 18



### Matière

Acier inoxydable AISI 316L, Acier inoxydable AISI 316, PEEK, PTFE, Oxyde de zirconium, EPDM



### Température max.

95 °C



### Pression de service préconisée

5 bar



### Installation

Fonctionnement possible dans toutes les positions



### Filtration

0.3 mm/Mesh 50



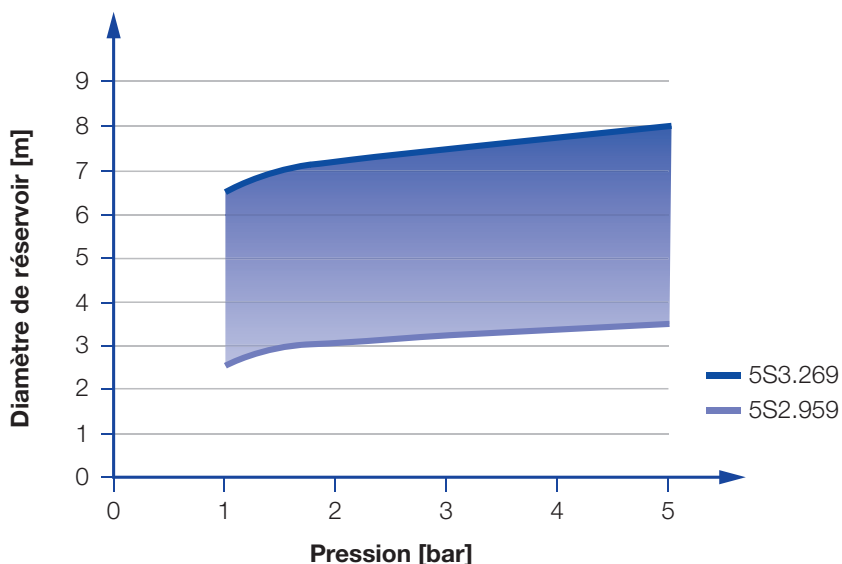
### Rotation

Double roulement à billes

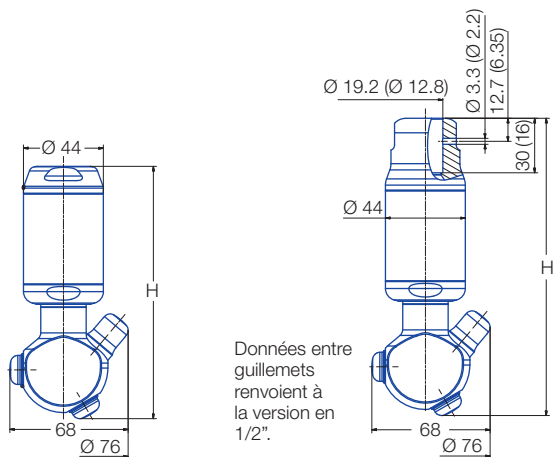


### Capteur pour contrôle de rotation

Capteur compatible.  
Info : voir en page 60



Séries 5S2 / 5S3 : diamètre de réservoir en fonction de la pression de service.



Tarauté femelle

Raccordement Slip-on ASME – BPE 1997 (Tube Ø ext.)

Données entre guillemets renvoient à la version en 1/2".

### Dimensions buse [mm]

Raccordement	H
<b>AF</b>	148
<b>AH</b>	149
<b>AL</b>	139
<b>AN</b>	139
<b>TF05</b>	150
<b>TF07</b>	164

Angle de jet	Référence							E Ø [mm]	V̇ [l/min]				Diamètre max. réservoir [m]
	Type	Raccordement							p [bar] (p <sub>max</sub> = 20 bar)				
		3/8 femelle BSPP*	1/2 femelle BSPP*	3/4 femelle BSPP*	1 femelle BSPP*	1/2" Slip-on	3/4" Slip-on		2	5	10	à 40 psi [US gal./min]	
270°	<b>5S2.955.1Y</b>	<b>AF</b>	<b>AH</b>	-	-	<b>TF05</b>	-	2.0	25	40	57	7.8	3.5
	<b>5S3.055.1Y</b>	-	<b>AH</b>	-	-	<b>TF05</b>	-	2.0	41	65	92	12.8	4.0
	<b>5S3.115.1Y</b>	-	<b>AH</b>	<b>AL</b>	-	-	<b>TF07</b>	2.0	60	94	133	18.4	6.0
	<b>5S3.185.1Y</b>	-	-	<b>AL</b>	-	-	<b>TF07</b>	2.0	89	141	199	27.7	7.0
	<b>5S3.235.1Y</b>	-	-	<b>AL</b>	-	-	<b>TF07</b>	2.0	111	175	248	34.3	7.5
	<b>5S3.265.1Y</b>	-	-	<b>AL</b>	<b>AN</b>	-	<b>TF07</b>	2.0	135	213	301	41.8	8.0
270°	<b>5S2.956.1Y</b>	<b>AF</b>	<b>AH</b>	-	-	<b>TF05</b>	-	2.0	25	40	57	7.8	3.5
	<b>5S3.056.1Y</b>	-	<b>AH</b>	-	-	<b>TF05</b>	-	2.0	41	65	92	12.8	4.0
	<b>5S3.116.1Y</b>	-	<b>AH</b>	<b>AL</b>	-	-	<b>TF07</b>	2.0	60	94	133	18.4	6.0
	<b>5S3.186.1Y</b>	-	-	<b>AL</b>	-	-	<b>TF07</b>	2.0	89	141	199	27.7	7.0
	<b>5S3.236.1Y</b>	-	-	<b>AL</b>	-	-	<b>TF07</b>	2.0	111	175	248	34.3	7.5
	<b>5S3.266.1Y</b>	-	-	<b>AL</b>	<b>AN</b>	-	<b>TF07</b>	2.0	135	213	301	41.8	8.0
360°	<b>5S2.959.1Y</b>	<b>AF</b>	<b>AH</b>	-	-	<b>TF05</b>	-	1.7	25	40	57	7.8	3.5
	<b>5S3.059.1Y</b>	-	<b>AH</b>	-	-	<b>TF05</b>	-	2.0	41	65	92	12.8	4.0
	<b>5S3.119.1Y</b>	-	<b>AH</b>	<b>AL</b>	-	-	<b>TF07</b>	2.0	60	94	133	18.4	6.0
	<b>5S3.189.1Y</b>	-	-	<b>AL</b>	-	-	<b>TF07</b>	2.0	89	141	199	27.7	7.0
	<b>5S3.239.1Y</b>	-	-	<b>AL</b>	-	-	<b>TF07</b>	2.0	111	175	248	34.3	7.5
	<b>5S3.269.1Y</b>	-	-	<b>AL</b>	<b>AN</b>	-	<b>TF07</b>	2.0	135	213	301	41.8	8.0

E = Plus petite section de passage · \*NPT sur demande

Le diamètre de réservoir maximum présenté ci-dessus s'applique à la pression de service préconisée et reste strictement indicatif. La qualité du nettoyage dépend aussi de la nature des résidus.

### Information sur le fonctionnement

- Le fonctionnement avec de l'air comprimé est possible seulement sur des courtes périodes. Le fonctionnement au-dessus de la pression de service préconisée provoque une usure plus importante et une taille de gouttes plus réduite. Ceci aura probablement des effets néfastes sur le résultat final du nettoyage.

### Information sur les versions Slip-on

- Goupille en acier inoxydable AISI 316L comprise (Réf. 095.022.1Y.50.60.E (5S3), Réf. 095.013.1E.05.59.0 (5S2)).
- Le débit peut augmenter en fonction de la fuite entre le tuyau de raccordement et la tête de lavage.

Exemple de commande : Type 5S2.955.1Y. + Raccordement AF = Réf. complète 5S2.955.1Y.AF