

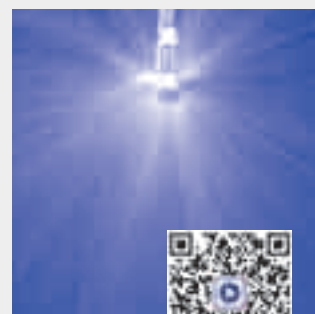


Têtes de lavage rotatives »NanoSpinner« Série 5NA

NOUVEAU

Série 5NA

Cette NanoSpinner marque par son aspect compact rendant possible le nettoyage dans des espaces étroits. En outre, la NanoSpinner se distingue par son design moderne et par son double roulement à billes. Ce dernier est entièrement fabriqué en acier inoxydable et parfaitement adapté aux températures élevées.



Fonctionnement vidéo

Scannez le code QR
ou bien allez sur :
[www.lechler.de/
NanoSpinnerGB](http://www.lechler.de/NanoSpinnerGB)

	Diamètre max. réservoir [m]	0	1	2	3	4	5	6	7	8	9
--	------------------------------------	---	---	---	---	---	---	---	---	---	---



Matière

Acier inoxydable
AISI 316L,
Acier inoxydable
AISI 440C



Température max.

140 °C



Pression de service préconisée

2 bar



Installation

Fonctionnement possible dans toutes les positions



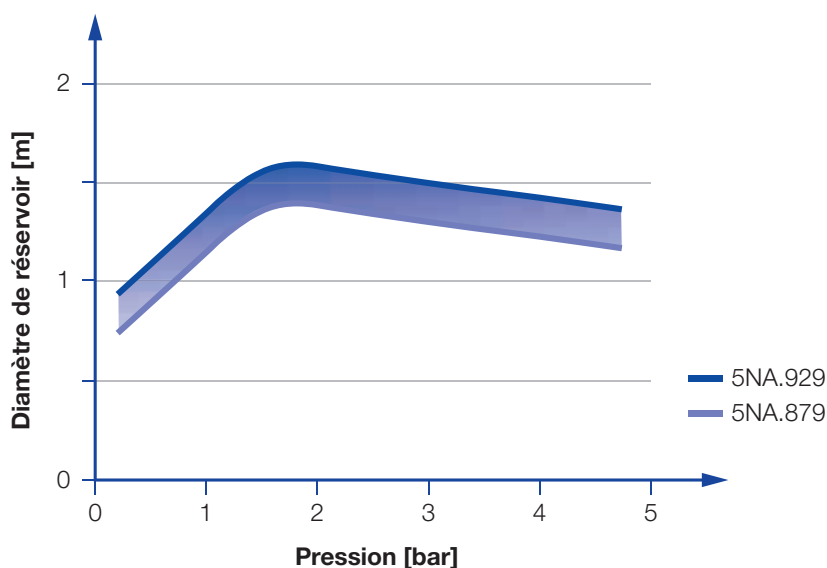
Filtration

0.1 mm/Mesh 170

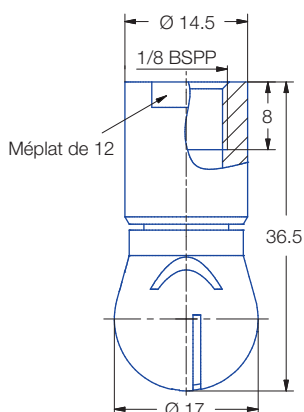




Rotation

Double roulement à billes en acier inoxydable AISI 440C



Série 5NA : diamètre de réservoir en fonction de la pression de service.



Angle de jet 	Référence Type	E Ø [mm]	V̇ [l/min]				Diamètre max. réservoir [m]
			p [bar] (p _{max} = 5 bar)				
			1	2	3	à 40 psi [US gal./ min]	
 360°	5NA.879.1Y.AB	0.5	11	15	18	5	1.4
	5NA.929.1Y.AB	0.5	14	20	25	6	1.6

E = Plus petite section de passage

Le diamètre de réservoir maximum présenté ci-dessus s'applique à la pression de service préconisée et reste strictement indicatif. La qualité du nettoyage dépend aussi de la nature des résidus.

Information sur le fonctionnement

- Le fonctionnement avec de l'air comprimé est possible seulement sur des courtes périodes. Le fonctionnement au dessus de la pression de service préconisée provoque une usure plus importante et une taille de gouttes plus réduite. Ceci aura probablement des effets néfastes sur le résultat final du nettoyage.

2
Degré Efficacité
Nettoyage

3
Degré Efficacité
Nettoyage

4
Degré Efficacité
Nettoyage

5
Degré Efficacité
Nettoyage