



Têtes de lavage à impact puissant »IntenseClean Hygienic« Série 5TB

Série 5TB

La 5TB „IntenseClean Hygienic“ s’est imposée sans conteste et avant tout dans les domaines pharmaceutique et agroalimentaire pour des raisons évidentes : Les jets rectilignes ultra puissants produisent un degré extrêmement élevé d’efficacité pendant que la rotation motorisée et contrôlée garantit un fonctionnement parfait. Tous les éléments utilisés sont sélectionnés pour la qualité de leur état de surface. Cette série résiste à des pressions et à des températures élevées.



Fonctionnement vidéo

Scannez le code QR
ou bien allez sur :
www.lechler.de/IntenseCleanHygienic5TBGB

	Diamètre max. réservoir [m]	0	3	6	9	12	15	18	21	24	27
--	------------------------------------	---	---	---	---	----	----	----	----	----	----



Matière

Acier inoxydable AISI 316L, PTFE, PEEK, Oxyde de zirconium, EPDM



Température max.

95 °C



Pression de service préconisée

5 bar



Installation

Fonctionnement possible dans toutes les positions



Filtration

0.2 mm/Mesh 80



Rotation

Roulement à billes



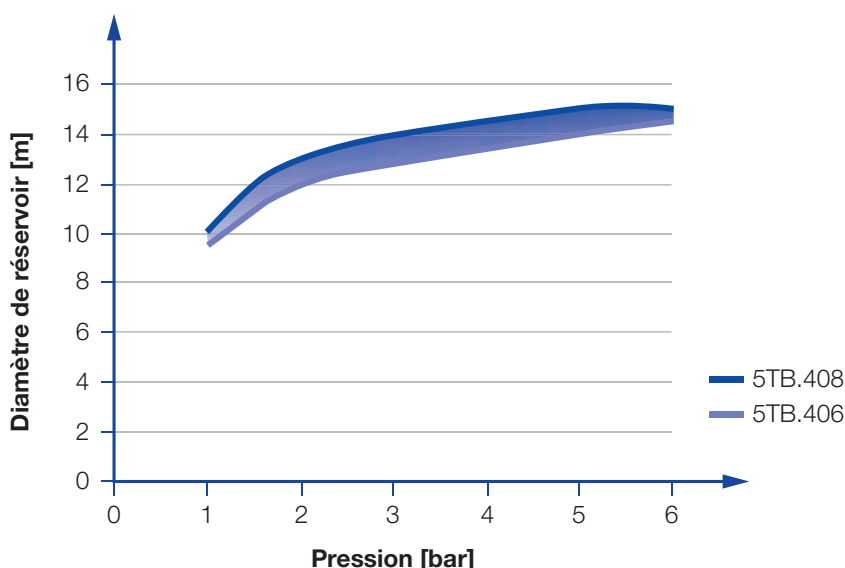
Poids

4.0 kg

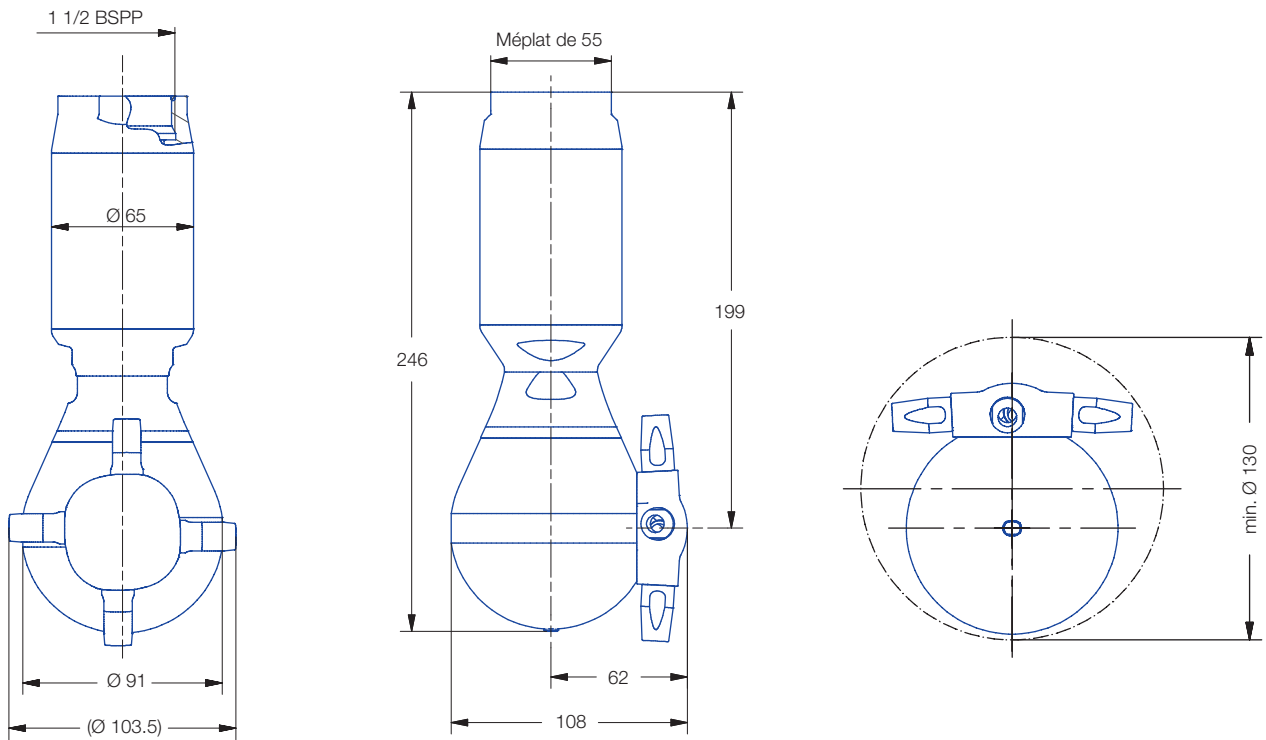




Capteur pour contrôle de rotation

Capteur compatible.
Info : voir en page 68



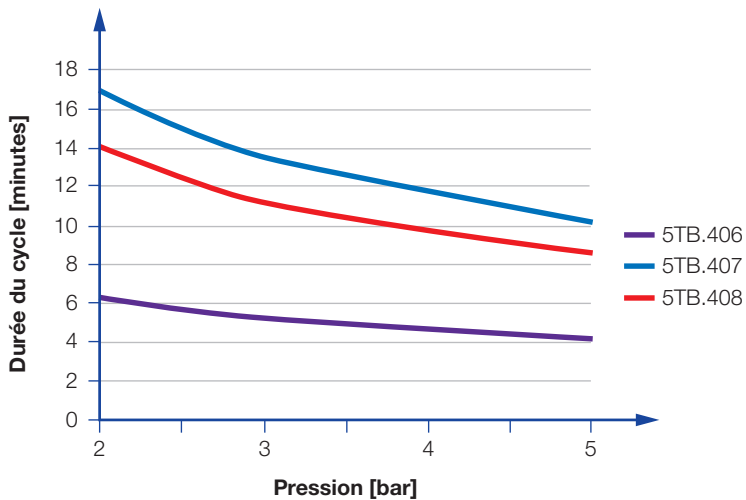
Série 5TB : diamètre de réservoir en fonction de la pression de service.



Angle de jet 	Référence Type	E Ø [mm]	Nombre et Ø Buses [mm]	V̇ [l/min]				Diamètre max. réservoir [m]
				p [bar] (p _{max} = 25 bar)				
				2	5	10	à 40 psi [US gal./ min]	
360° 	5TB.406.1Y.AS	6.0	4 x 6.0	107	169	239	33.1	14.0
	5TB.407.1Y.AS	6.0	4 x 7.0	135	213	302	41.9	14.0
	5TB.408.1Y.AS	6.0	4 x 8.0	165	261	369	51.2	15.0

E = Plus petite section de passage

Le diamètre de réservoir maximum présenté ci-dessus s'applique à la pression de service préconisée et reste strictement indicatif. La qualité du nettoyage dépend aussi de la nature des résidus.



Série 5TB : la durée des cycles dépend de la pression