



# Têtes de lavage rotatives »NanoSpinner« Série 5NA

**NOUVEAU**

## Série 5NA

Cette NanoSpinner marque par son aspect compact rendant possible le nettoyage dans des espaces étroits. En outre, la NanoSpinner se distingue par son design moderne et par son double roulement à billes. Ce dernier est entièrement fabriqué en acier inoxydable et parfaitement adapté aux températures élevées.



### Fonctionnement vidéo

Scannez le code QR  
ou bien allez sur :  
**www.lechler.de/  
NanoSpinnerGB**

	<b>Diamètre max. réservoir [m]</b>	0	1	2	3	4	5	6	7	8	9
--	------------------------------------	---	---	---	---	---	---	---	---	---	---



### Matière

Acier inoxydable  
AISI 316L,  
Acier inoxydable  
AISI 440C



### Température max.

140 °C



### Pression de service préconisée

2 bar



### Installation

Fonctionnement possible dans toutes les positions



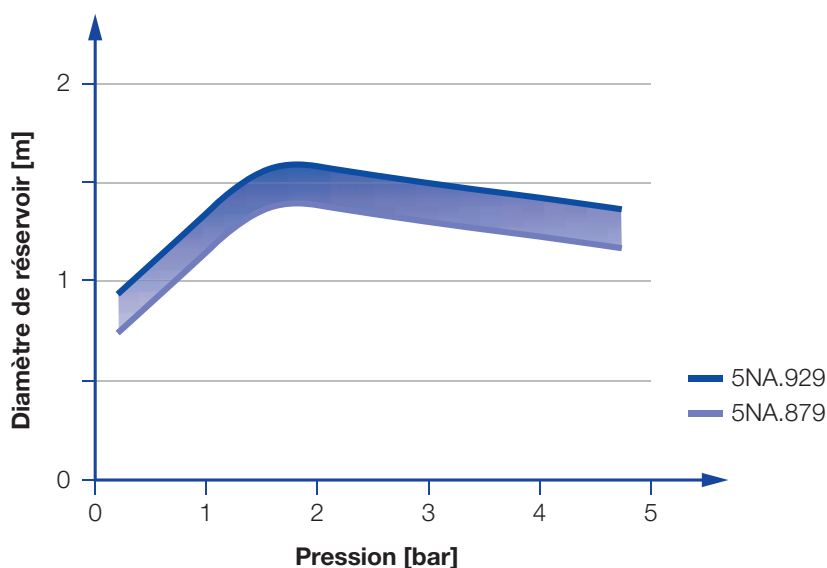
### Filtration

0.1 mm/Mesh 170

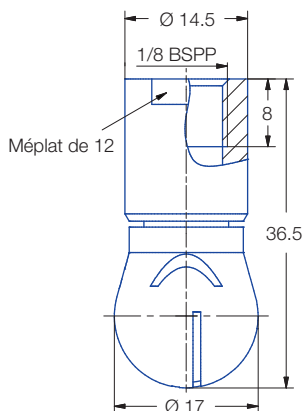




### Rotation

Double roulement à billes en acier inoxydable  
AISI 440C



Série 5NA : diamètre de réservoir en fonction de la pression de service.



Angle de jet 	Référence Type	E Ø [mm]	V̇ [l/min]				Diamètre max. réservoir [m]
			p [bar] (p <sub>max</sub> = 5 bar)				
			1	2	3	à 40 psi [US gal./ min]	
 360°	<b>5NA.879.1Y.AB</b>	0.5	11	15	18	5	1.4
	<b>5NA.929.1Y.AB</b>	0.5	14	20	25	6	1.6

E = Plus petite section de passage

**Le diamètre de réservoir maximum présenté ci-dessus s'applique à la pression de service préconisée et reste strictement indicatif. La qualité du nettoyage dépend aussi de la nature des résidus.**

### Information sur le fonctionnement

- Le fonctionnement avec de l'air comprimé est possible seulement sur des courtes périodes. Le fonctionnement au dessus de la pression de service préconisée provoque une usure plus importante et une taille de gouttes plus réduite. Ceci aura probablement des effets néfastes sur le résultat final du nettoyage.

2  
Degré Efficacité  
Nettoyage

3  
Degré Efficacité  
Nettoyage

4  
Degré Efficacité  
Nettoyage

5  
Degré Efficacité  
Nettoyage