



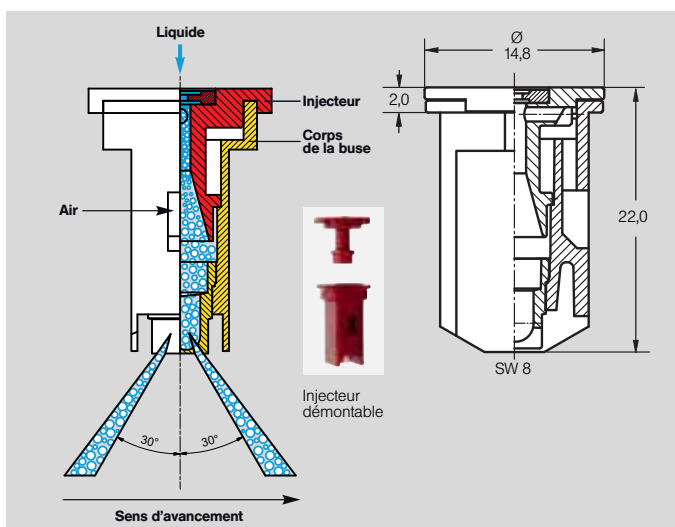
## Buse compacte à injection d'air IDKT à double jet



### Caractéristiques

- Angle 120°, matière : céramique / POM
- Buse à double jet plat
- Buse à injection d'air
- Angle entre les jets 60° (30° vers l'avant, 30° vers l'arrière)
- Corps de buse en POM, insert en céramique ou POM
- Longueur 22 mm, méplat 8 mm
- Plage de pression
 

IDKT 02 – 025 – 03	1,5 à 6,0 bar
IDKT 04 et 05	1,0 à 6,0 bar
- Dérive extrêmement faible pour une pression inférieure à 3,0 bar

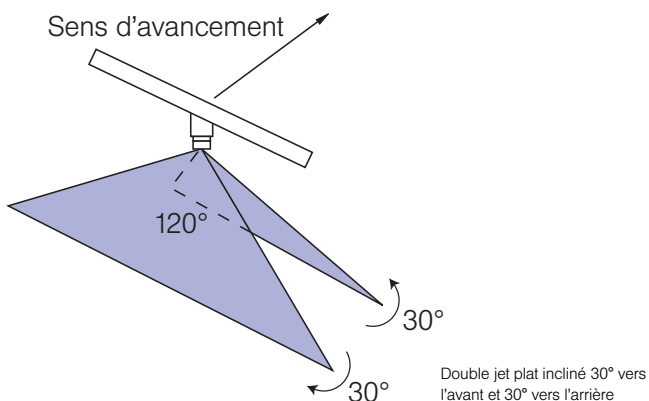


### Domaines d'application

- Traitement phytosanitaire foliaire avec des produits de contact ou systémiques
- Traitement des épis des céréales
- Traitement du mildiou de la pomme de terre
- Application de défoliants
- Application de régulateurs de croissance
- Application de désherbants

### Avantages de la buse IDKT

- Réduction significative de la dérive par rapport aux buses à double jet conventionnelles
- Augmentation de la pénétration dans la masse foliaire
- Augmentation du nombre d'impacts par cm<sup>2</sup>
- Meilleure couverture des parties verticales des plantes (tiges, épis)
- Grande longévité des modèles céramique
- Risque réduit de bouchage grâce à son injection centrale
- Aspiration d'air par 2 orifices pour un moindre risque d'encrassement
- Buse en une seule partie avec un injecteur démontable facilitant le nettoyage





**LECHLER France**  
 Buses et systèmes de pulvérisation  
 66-72 rue Marceau, Bâtiment CAP 2 B51  
 93558 MONTREUIL Cedex  
 Tél. : 01 49 88 26 00  
 Fax : 01 49 88 26 09

E-Mail : [info@lechler.fr](mailto:info@lechler.fr)  
 Internet : [www.lechler.fr](http://www.lechler.fr)

**Tableau de débit de la buse compacte à injection d'air IDKT – Double jet**

	BCPC/ ASAE	[bar]	l/min	l/ha								
				5,0 km/h	6,0 km/h	7,0 km/h	8,0 km/h	10,0 km/h	12,0 km/h	14,0 km/h	16,0 km/h	18,0 km/h
<b>NOUVEAU</b> <b>IDKT 120-02</b> (80 M)	TG	1,5	0,56	134	112	96	84	67	56	48	42	37
	G	2,0	0,65	156	130	111	98	78	65	56	49	43
	G	2,5	0,73	175	146	125	110	88	73	63	55	49
	M	3,0	0,80	192	160	137	120	96	80	69	60	53
	M	3,5	0,86	206	172	147	129	103	86	74	65	57
	M	4,0	0,92	221	184	158	138	110	92	79	69	61
	M	4,5	0,98	235	196	168	147	118	98	84	74	65
	M	5,0	1,03	247	206	177	155	124	103	88	77	69
F	6,0	1,13	271	226	194	170	136	113	97	85	75	
<b>NOUVEAU</b> <b>IDKT 120-025</b> (60 M)	TG	1,5	0,70	168	140	120	105	84	70	60	53	47
	G	2,0	0,81	194	162	139	122	97	81	69	61	54
	G	2,5	0,91	218	182	156	137	109	91	78	68	61
	G	3,0	0,99	238	198	170	149	119	99	85	74	66
	M	3,5	1,07	257	214	183	161	128	107	92	80	71
	M	4,0	1,15	276	230	197	173	138	115	99	86	77
	M	4,5	1,22	293	244	209	183	146	122	104	92	81
	M	5,0	1,28	307	256	219	192	154	128	110	96	85
F	6,0	1,40	336	280	240	210	168	140	120	105	93	
<b>IDKT 120-03</b> (60 M)	TG	1,5	0,84	202	168	144	126	101	84	72	63	56
	TG	2,0	0,97	233	194	166	146	116	97	83	73	65
	G	2,5	1,08	259	216	185	162	130	108	93	81	72
	G	3,0	1,19	286	238	204	179	143	119	102	89	79
	G	3,5	1,28	307	256	219	192	154	128	110	96	85
	M	4,0	1,37	329	274	235	206	164	137	117	103	91
	M	4,5	1,46	350	292	250	219	175	146	125	110	97
	M	5,0	1,53	367	306	262	230	184	153	131	115	102
M	6,0	1,68	403	336	288	252	202	168	144	126	112	
<b>IDKT 120-04</b> (60 M)	EG	1,0	0,91	218	182	156	137	109	91	78	68	61
	TG	1,5	1,12	269	224	192	168	134	112	96	84	75
	G	2,0	1,29	310	258	221	194	155	129	111	97	86
	G	2,5	1,44	346	288	247	216	173	144	123	108	96
	G	3,0	1,58	379	316	271	237	190	158	135	119	105
	M	3,5	1,71	410	342	293	257	205	171	147	128	114
	M	4,0	1,82	437	364	312	273	218	182	156	137	121
	M	4,5	1,94	466	388	333	291	233	194	166	146	129
M	5,0	2,04	490	408	350	306	245	204	175	153	136	
M	6,0	2,23	535	446	382	335	268	223	191	167	149	
<b>IDKT 120-05</b> (60 M)	EG	1,0	1,14	274	228	195	171	137	114	98	86	76
	TG	1,5	1,39	334	278	238	209	167	139	119	104	93
	G	2,0	1,61	386	322	276	242	193	161	138	121	107
	G	2,5	1,80	432	360	309	270	216	180	154	135	120
	G	3,0	1,97	473	394	338	296	236	197	169	148	131
	M	3,5	2,13	511	426	365	320	256	213	183	160	142
	M	4,0	2,28	547	456	391	342	274	228	195	171	152
	M	4,5	2,42	581	484	415	363	290	242	207	182	161
M	5,0	2,55	612	510	437	383	306	255	219	191	170	
M	6,0	2,79	670	558	478	419	335	279	239	209	186	

**Classification BCPC/ASAE des tailles de gouttelettes**

TF	Très fines
F	Fines
M	Moyennes
G	Grossières
TG	Très grossières
EG	Extrêmement grossières

Sous réserve de modification

- Les valeurs indiquées correspondent à un épandage avec de l'eau.
- Contrôler vos buses avant chaque saison de pulvérisation en vérifiant leur débit à partir du tableau de référence.
- Pression mesurée à la buse.

**Exemple de commande**

Type + angle de jet + Taille ISO + Matière = Référence de buse complète  
 IDKT 120° 04 C (céramique) = IDKT 120-04 C